

50 Hz
n ≈ 2900 rpm

GOLD



Tipo Type Type	PN		In 230 V A	Fattore di potenza Power factor Facteur de puissance Factor de potencia cos φ			Rendimento Efficiency Rendement Rendimiento η %			R.P.M.	Avv. diretto Direct start Demarrage direct Arranque directo		Condens. Capacitor Condens. Condens.	Carico assiale Axial thrust Poussée axiale Epuje axial
	kW	HP		4/4	3/4	2/4	4/4	3/4	2/4		I _A I _N	C _A C _N		
4MX 037M	0,37	0,5	3,2	0,96	0,93	0,85	53	46	29	≈ 2850	3,8	0,78	16	1500
4MX 055M	0,55	0,75	4,0	0,99	0,97	0,89	62	54	35		4,6	0,80	25	
4MX 075M	0,75	1	5,6	0,98	0,99	0,99	62	55	36		4,2	0,81	35	
4MX 110M	1,1	1,5	8,4	0,97	0,93	0,83	61	55	36		4,2	0,81	40	
4MX 150M	1,5	2	11,2	0,99	0,97	0,89	64	59	39		3,9	0,75	60	
4MX 220M	2,2	3	14,7	0,96	0,93	0,80	67	64	44		4,2	0,51	70	

Tipo Type Type	PN		In 400 V A	Fattore di potenza Power factor Facteur de puissance Factor de potencia cos φ			Rendimento Efficiency Rendement Rendimiento η %			R.P.M.	Avv. diretto Direct start Demarrage direct Arranque directo		Carico assiale Axial thrust Poussée axiale Epuje axial
	kW	HP		4/4	3/4	2/4	4/4	3/4	2/4		I _A I _N	C _A C _N	
4MX 037T	0,37	0,5	1,2	0,72	0,64	0,47	63	58	44	≈ 2850	5,6	4,2	1500
4MX 055T	0,55	0,75	1,5	0,79	0,71	0,53	68	66	52		6,1	4,10	
4MX 075T	0,75	1	2,0	0,77	0,69	0,48	74	71	58		5,7	4,02	
4MX 110T	1,1	1,5	2,9	0,78	0,69	0,48	75	73	60		5,7	3,95	
4MX 150T	1,5	2	4,2	0,73	0,64	0,44	72	70	55		5,9	4,58	
4MX 220T	2,2	3	5,5	0,81	0,71	0,47	72	73	62		4,9	2,2	
4MX 300T	3	4	7,4	0,81	0,72	0,56	73,5	73,5	69		5,7	2,16	4500
4MX 400T	4	5,5	9,4	0,82	0,74	0,60	74,5	75	71		6,3	2,19	
4MX 550T	5,5	7,5	13	0,81	0,72	0,57	76	76	71		7,8	3,44	



Caratteristiche costruttive

Motori sommersi riavvolgibili, in bagno di liquido refrigerante dielettrico atossico, alimentare (Approvato dalla FDA e Farmacopea Europea). Involucro esterno, fondello inferiore in acciaio inox AISI 304, albero in AISI 316 nella parte esterna.

Supporto superiore in acciaio inox AISI 304 (A richiesta in ottone), soffietto di compensazione ampiamente dimensionato in gomma.

Triplo sistema di tenuta sull'albero: tenuta meccanica bidirezionale+tenuta radiale+parasabbia.

Motori monofase di tipo PSC (Condensatore permanentemente inserito) Senso di rotazione: motori monofase, antioraria vista lato sporgenza albero, motori trifase, indifferentemente, oraria o antioraria.

Tutti i motori sono collaudati al 100%

Dati di esercizio

Motore ad induzione a 2 poli, 50 Hz (n ≈ 2900 1/min).

Dimensioni per il collegamento alla pompa secondo NEMA Standards.

Tensioni di alimentazione: - monofase 230 V.
 - trifase 230 V; 400 V

Variazione di tensione: +6% / -10%.

Isolamento classe F. Protezione IP 68.

Motore predisposto per funzionamento con inverter.

Cavo

Motore 230V - 50Hz - 1~	Sezione	Lunghezza
0,37 ÷ 1,5 kW	3x1,5 + 1G1,5 mm ²	2 m
2,2 kW	3x2 + 1G2 mm ²	2 m

Motore 400V - 50Hz - 3 ~	Sezione	Lunghezza
0,37 ÷ 1,5 kW	3x1,5 + 1G1,5 mm ²	2 m
2,2 ÷ 5,5 kW	3x1,5 + 1G1,5 mm ²	3 m

Limiti d'impiego

Massima temperatura del liquido 35 °C

Minima velocità flusso di raffreddamento 0,08 m/s.

Possibilità di funzionamento in orizzontale fino a 3 HP compreso.

Massimo numero di avviamenti ora = 20.

Servizio continuo.



Construction features

4" rewindable submersible motors filled with food grade dielectric fluid (USA FDA, European Pharmacopeia approved).

Motor housing and lower support, made in s.s. AISI 304, external shaft in s.s. AISI 316.

Upper bracket in s.s. AISI 304 (Brass on request), amply sized rubber equalization diaphragm.

Triple seal system on rotor shaft: bi-directional mechanical seal+radial seal+sand-guard

Single phase motors: PSC type (Permanent Split Capacitor)

Rotation: Single phase motors, clockwise facing shaft end, three phase, clockwise or counter clockwise without distinction.

All motors are 100% tested.

Operation data

2-pole induction motor, 50 Hz (n ≈ 2900 rpm).

Sized for connection to the pumps according to NEMA Standards.

Standard voltages: - single-phase 230 V.
 - three-phase 230 V; 400 V.

Voltage tolerance : +6% / -10%.

Insulation class F. Protection IP 68.

Motor suitable operation with frequency converter.

Cable

Motor 230V - 50Hz - 1~	Section	Length
0,37 ÷ 1,5 kW	3x1,5 + 1G1,5 mm ²	2 m
2,2 kW	3x2 + 1G2 mm ²	2 m

Motor 400V - 50Hz - 3 ~	Section	Length
0,37 ÷ 1,5 kW	3x1,5 + 1G1,5 mm ²	2 m
2,2 ÷ 5,5 kW	3x1,5 + 1G1,5 mm ²	3 m

Operating conditions

Max. Liquid temperature 35 °C.

Cooling minimum flow velocity 0,08 m/s.

Suitable for horizontal applications up to 3 HP included.

Maximum number of starts per hour = 20

Continuous duty.



Caractéristiques de construction

Moteurs immergés rebobinable dans un bain d'huile diélectrique atoxique pour usage alimentaire selon les prescriptions de FDA et Farmacopea Européenne.

Jupe extérieure, et fond inférieur en acier inox AISI 304, arbre en acier inox AISI 316.

Support supérieur en acier inox AISI 304 (A requête en laiton), diaphragme de compensation largement dimensionné.

Triple système d'étanchéité sur l'arbre : garniture mécanique bi-direction +garniture radiale+bague anti-sable.

Moteurs monophasés du type PSC (Avec condensateur toujours inséré).

Sens de rotation: moteurs monophasés, contraire aux aiguilles d'une montre en regardant le côté de la saillie de l'arbre. Moteurs triphasés, indifféremment contraire ou pareil aux aiguille d'une montre.

Tous les moteurs sont essayés au 100%.

Donnés de fonctionnement

Moteur à induction à 2 pôles, 50 Hz (n = 2900 1/min).

Dimensions pour connexion à la pompe selon normes NEMA.

Alimentation électrique: - monophasée 230 V.
 - triphasée 230 V; 400 V.

Variation de voltage : +6% / -10%

Isolation classe F. Protection IP 68.

Moteur préparé pour fonctionnement avec variateur de fréquence.

Câble

Motor 230V - 50Hz - 1~	Section	Longueur
0,37 ÷ 1,5 kW	3x1,5 + 1G1,5 mm ²	2 m
2,2 kW	3x2 + 1G2 mm ²	2 m

Motor 400V - 50Hz - 3 ~	Section	Longueur
0,37 ÷ 1,5 kW	3x1,5 + 1G1,5 mm ²	2 m
2,2 ÷ 5,5 kW	3x1,5 + 1G1,5 mm ²	3 m

Limites d'utilisation

Température maximale du liquide 35 °C

Refroidissement: vitesse minimum du flux de 0,08 m/s.

Possibilité de fonctionnement en position horizontale jusqu'à 3 HP inclus.

Nombre de démarrages maximum par heure = 20.

Service continu.



Características de construcción

Motores sumergidos rebobinable en baño de aceite dieléctrico no tóxico según las normas de Farmacopea Europea y de FDA.

Envoltura exterior, eje y soporte inferior de acero inoxidable AISI 304, eje rotor en acero inoxidable AISI 316.

Soporte superior de acero inoxidable AISI 304 (A petición en latón), fuelle de compensación, amplitud dimensionada.

Sistema de cierre múltiple al saliente del eje rotor : cierre mecánico bidireccional+ cierre radial sobre el eje+para-arena.

Motores monofásicos son del tipo PSC con condensador siempre conectado.

Sentido de rotación motores monofásico, antihorario vista del lado superior de eje, motores trifásicos, sin distinción, horario o antihorario.

Todos los motores son probados al 100%.

Datos de ejercicio

Motor a inducción 2 polos, 50 Hz (n = 2900 1/min).

Dimensiones para el acoplamiento a la bomba según NEMA Standard.

Tensiones de alimentación: - monofásicos 230 V.
 - trifásicos 230 V; 400 V.

Varación de tensión: +6% / -10%.

Aislamiento clase F. Protección IP 68.

Funcionamiento con un variador de frecuencia

Cable

Motor 230V - 50Hz - 1~	Sección	Longitud
0,37 ÷ 1,5 kW	3x1,5 + 1G1,5 mm ²	2 m
2,2 kW	3x2 + 1G2 mm ²	2 m

Motor 400V - 50Hz - 3 ~	Sección	Longitud
0,37 ÷ 1,5 kW	3x1,5 + 1G1,5 mm ²	2 m
2,2 ÷ 5,5 kW	3x1,5 + 1G1,5 mm ²	3 m

Limites de empleo

Máxima temperatura del líquido 35 °C

Refrigeración: velocidad mínima del caudal 0,08 m/s.

Possibilidad de funcionamiento horizontal hasta 3 HP comprendido.

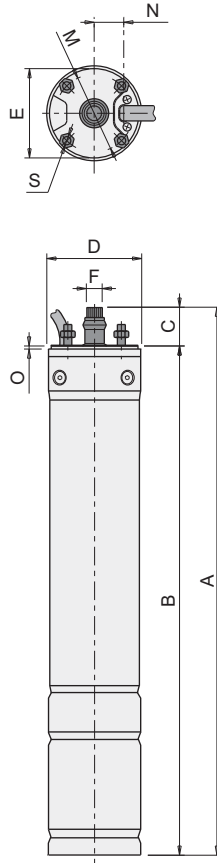
Máximo número de arranques por hora = 20.

Servicio continuo.

4MX

MOTORI SOMMERSI 4"
4" SUBMERSIBLE MOTORS
MOTEURS IMMERGÉES 4"
MOTORES SUMERGIDOS 4"

50 Hz - n ≈ 2900 rpm



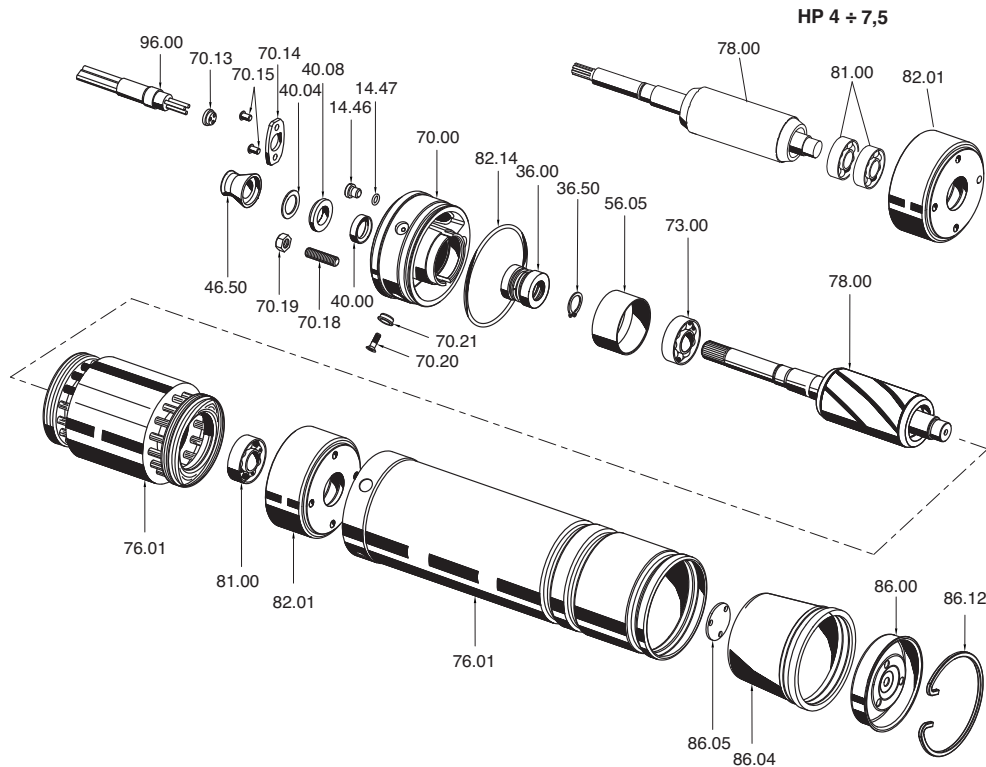
Tipo Type Type	P _N		Dimensioni Dimensions Dimensiones mm										Peso Weight Poids Pesos kg.	
	kW	HP	A	B	C	D	E	F	M	N	O	S		
4MX 037M	0,37	0,5	230V	365	327	38 ^{+0,30 +0,05}	ø95	ø87,3 ^{h8}	ø15,5 ^{+0,1 0}	ø76 ^{±0,1}	25	3	M8	7,6
4MX 055M	0,55	0,75		400	362									9,4
4MX 075M	0,75	1		440	402									10,7
4MX 110M	1,1	1,5		485	447									12,4
4MX 150M	1,5	2		505	467									13,5
4MX 220M	2,2	3		555	517									15,7
4MX 037T	0,37	0,5	400V	365	327	38 ^{+0,30 +0,05}	ø95	ø87,3 ^{h8}	ø15,5 ^{+0,1 0}	ø76 ^{±0,1}	25	3	M8	7,7
4MX 055T	0,55	0,75		385	347									8,7
4MX 075T	0,75	1		400	362									9,9
4MX 110T	1,1	1,5		440	402									10,8
4MX 150T	1,5	2		485	447									12,6
4MX 220T	2,2	3		440	402									11,7
4MX 300T	3	4		519	481									14,9
4MX 400T	4	5,5		584	546									18,2
4MX 550T	5,5	7,5		684	646									23

4MX

MOTORI SOMMERSI 4"
4" SUBMERSIBLE MOTORS
MOTEURS IMMERGÉES 4"
MOTORES SUMERGIDOS 4"

50 Hz - n 2900 rpm

Disegno per lo smontaggio ed il rimontaggio
Drawing for dismantling and assembly
Dessin pour démontage et montage
Dibujo para desmontaje y montaje



Italiano	English	Français	Español
POS. DENOMINAZIONE	POS. DENOMINATION	POS. DENOMINATION	POS. DENOMINACION
14.46 Tappo Olio	14.46 Oil Cap	14.46 Bouchon Huile	14.46 Tapón Aceite
14.47 O-ring	14.47 O-ring	14.47 Bague OR	14.47 O-ring
36.00 Tenuta Meccanica	36.00 Mechanical Seal	36.00 Tenue Mechanique	36.00 Sello mecánico
36.50 Anello di sicurezza tenuta mec.	36.50 Mechanical seal circlip	36.50 Circlips	36.50 Anillo seguridad sello mec.
40.00 Anello di tenuta radiale	40.00 Radial shaft seal	40.00 Joint à lèvres	40.00 Anillo de cierre radial
40.04 Coperchio membrana statore	40.04 Spacer	40.04 Entretoise	40.04 Espaciador
40.08 Anello Rasamento	40.08 Adjusting Ring	40.08 Bague De Reglage	40.08 Anillo De Ajuste
46.50 Parasabbia	46.50 Sand Protection	46.50 Parasable	46.50 Anillo Anti-arena
56.05 Camicia cavi	56.05 Cable jacket	56.05 Chemise cacle	56.05 Camisa cable
70.00 Flangia Motore Supporto Sup.	70.00 Motor Flange	70.00 Bride Moteur	70.00 Brida Motor
70.13 Rondella NYLON	70.13 Washer	70.13 Rondelle	70.13 Arandela
70.14 Piastrina	70.14 Cable fastener	70.14 Plaque de serrage cable	70.14 Placa de apriete cable
70.15 Vite	70.15 Screw	70.15 Vis	70.15 Tornillo
70.18 Prigioniero	70.18 Stud Bolt	70.18 Goujon	70.18 Perno Prisonero
70.19 Dado	70.19 Nut	70.19 Ecrou	70.19 Tuerca
70.20 Vite	70.20 Screw	70.20 Vis	70.20 Tornillo
70.21 Rosetta	70.21 Washer	70.21 Rondelle	70.21 Arandela
73.00 Cuscinetto superiore	73.00 Bearing	73.00 Coussinet	73.00 Cojinete
76.01 Camicia motore con avvolgimento	76.01 Motor jacket with winding	76.01 Chemise moteur avec bobinage	76.01 Camisa motor bobinado
78.00 Albero con Rotore	78.00 Shaft with rotor packet	78.00 Arbre-rotor	78.00 Eje con rotor
81.00 Cuscinetto Inferiore	81.00 Ball bearing	81.00 Roulement à billes	81.00 Cojinete
82.01 Supporto Inferiore	82.01 Lower Support	82.01 Support Inf.	82.01 Soporte Inf.
82.14 O-ring	82.14 O-ring	82.14 Bague OR	82.14 O-ring
86.00 Coperchio membrana statore	86.00 Stator membrane cover	86.00 Couvercle de membrane stator	86.00 Cuerpo membrana stator
86.12 Anello di fissaggio	86.12 Fastening Ring	86.12 Anneau de fixation	86.12 Anillo de fijación
86.04 Membrana	86.04 Membrane	86.04 Membrane	86.04 Membrana
86.05 Disco protezione membrana	86.05 Diaphragm protection plate	86.05 Flasque protection membrane	86.05 Disco protección membrana
96.00 Cavo	96.00 Cable	96.00 Cable	96.00 Cable